



KARMA

MANIGLIONE DOPPIO ALZANTE QUADRO 10 MM (AS300)



Maniglione | Pull handle
Barre | Manillón



Manico in alluminio estruso; cassa, copricassa e rotore in zama; boccole antifrizione in delrin; perno e viti in acciaio.



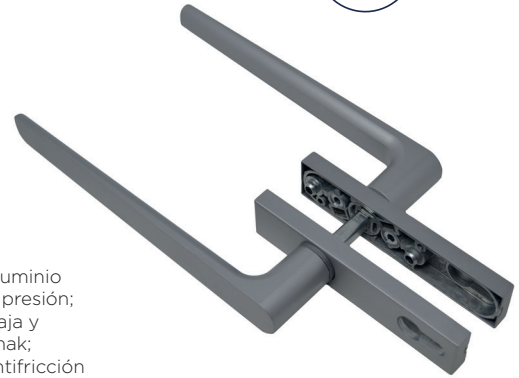
Extruded aluminium handle; body, cover and rotor made of zamak; anti-friction delrin bushings, screws and pins in stainless steel.



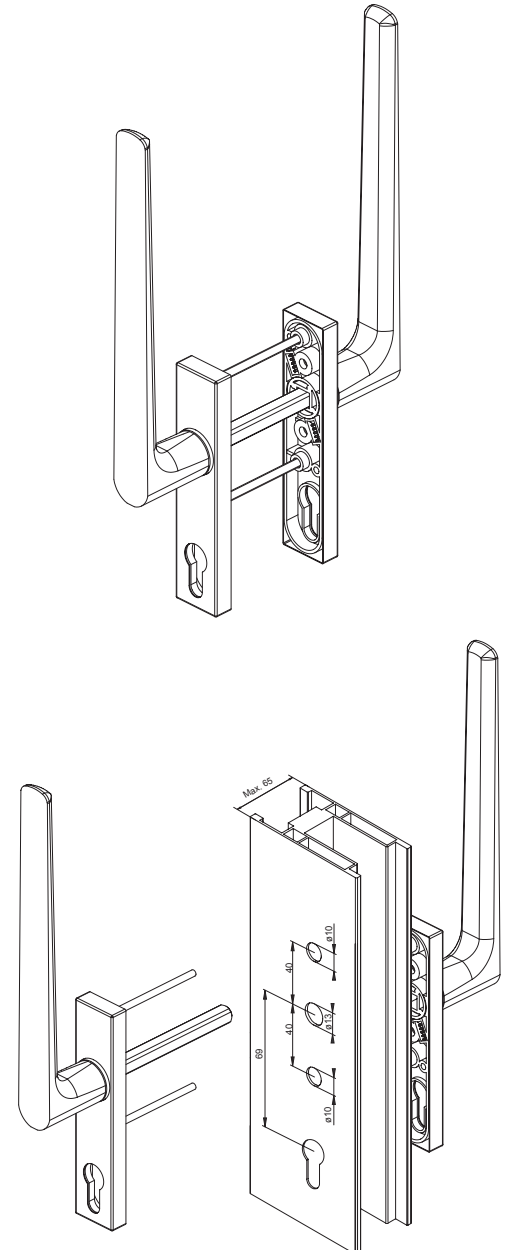
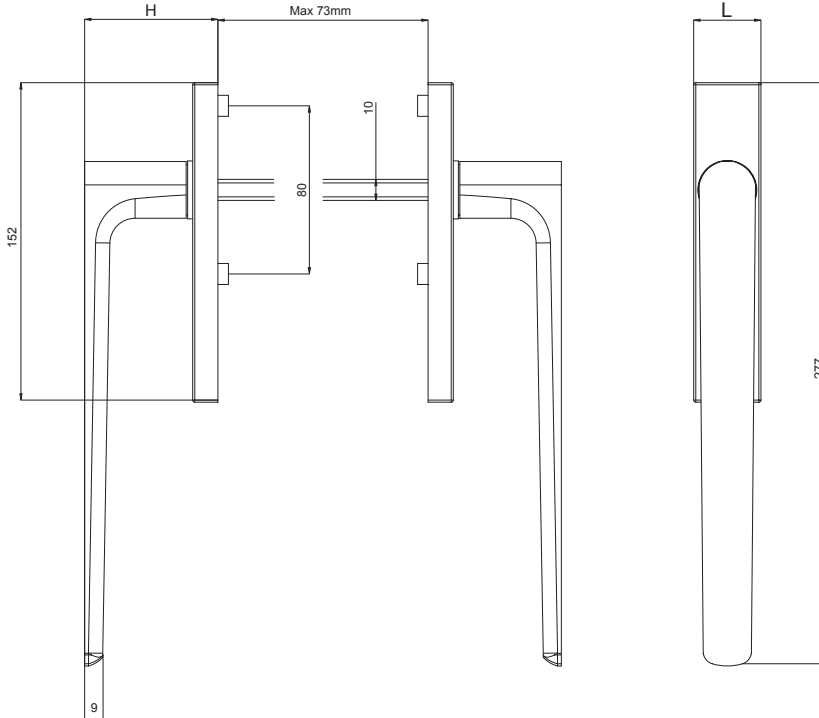
Poignée en aluminium extrudé ; caisse, couvre-caisse et rotor en zamac ; bagues anti-friction en delrin, pivot et vis en acier.



Mango de aluminio moldeado a presión; caja, cubrecaja y rotor de zamak; casquillos antifricción de delrin, perno y tornillos de acero.



ART.	3081.35			
Imballo Package Conditionnement Embalaje	2 Cp			
Finiture disponibili Available finishes Finitions disponibles Acabados disponibles	1	2	3	4



DESCRIZIONE DESCRIPTION	ART.	L	H
KARMA - Maniglione per alzante con predisposizione per cilindro KARMA - Double handle for lift and slide with key	3081.35	32	63.5