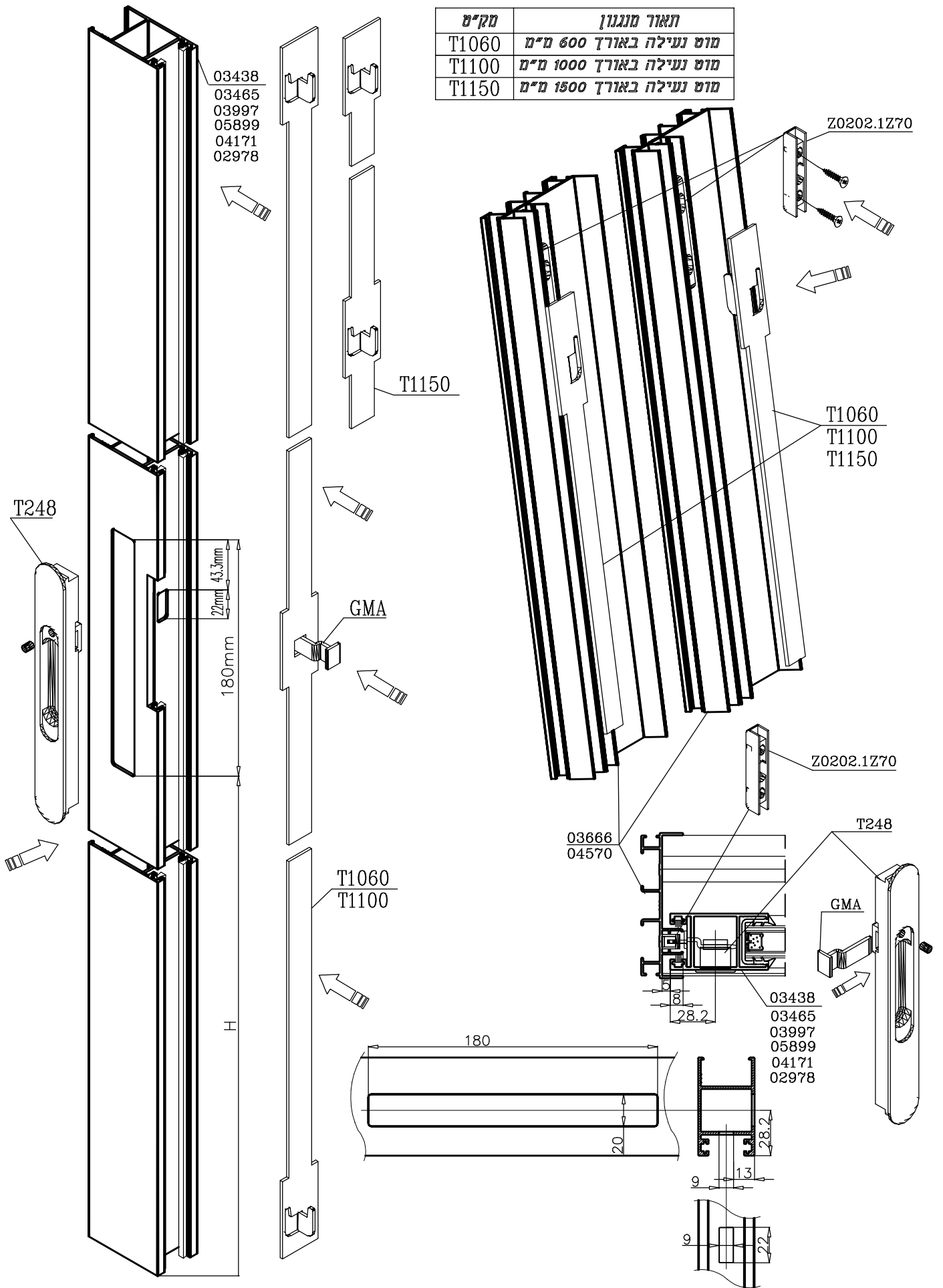


מק"ט	תאור מנגנון
T1060	מוט נעילה באורך 600 מ"מ
T1100	מוט נעילה באורך 1000 מ"מ
T1150	מוט נעילה באורך 1500 מ"מ



טכניקה ס.מ. בע"מ  
 תמיכה טכנית/מכירות  
 טל: 02 535 2476  
 פקס: 02 590 2007  
 technica1@013net.net

מנגנון נעילה רב נקודתי  
 לסדרה 9000