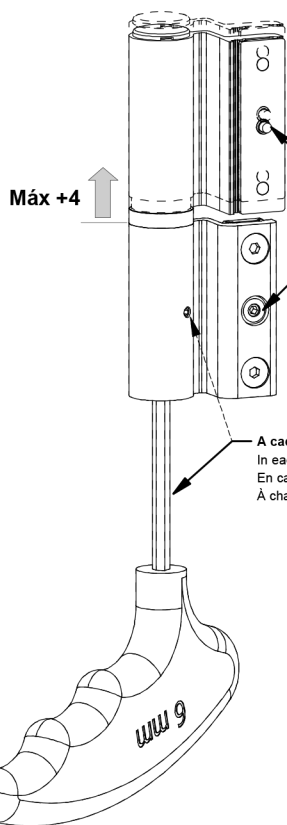
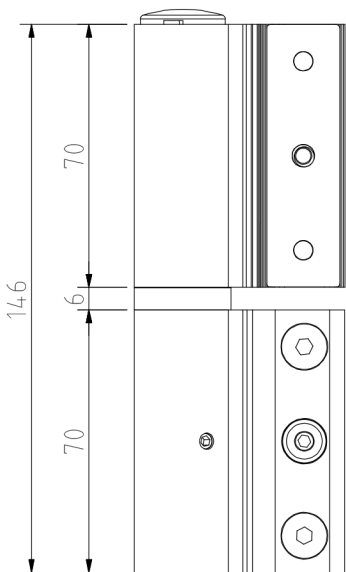




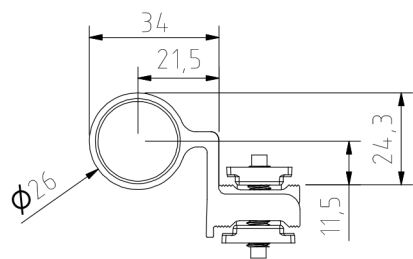
Afinações # Tuning # Reglamento # Réglementation



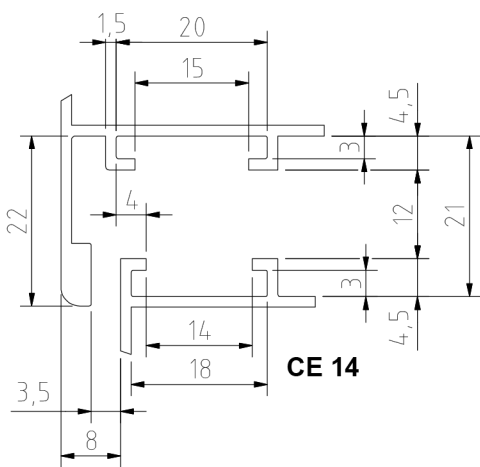
Máx +4

No fim use o pernos para furar os perfis
 Last use the screw to drill thru the profiles
 En ultimo usa los tornillos para perforar los perfiles
 À la fin, utiliser des boulons pour percer les profils

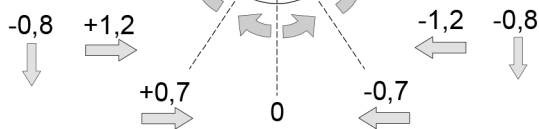
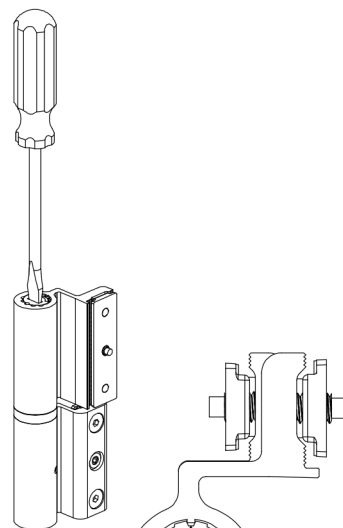
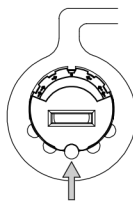
A cada volta completa do Ø6 a folha sobe 1mm, e o perno apertado fica à face
 In each turn around of Ø6 the leaf rises 1mm, and the set screw tightened lies at the face
 En cada vuelta Ø6 la hoja se eleva 1mm, y el tornillo de ajuste apretado es à cara
 À chaque tour complet Ø6 la feuille s'élève 1mm, et le boulon serré se situe à la ras



EUROGROOVE PROFILE CÂMARA EUROPEIA

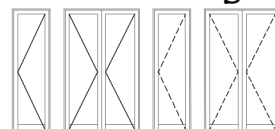


Montagem do Casquilho # Bushing assembly # Montaje del buje # Assemblage du bague



Disponível para
 # Available to
 # Disponible para
 # Disponible pour
 CE 10 » 2XLD10
 CE 12 » 2XLD12

Tested 160Kgs



Aperto máximo recomendado 10N.
 Maximum advisable torque 10N.
 Maximale conseillé de serrage 10N.
 Apriete máximo recomendado 10N.

Peças # Part # Piezas # Pieces

Fixação M6 em Inox

M6 Stainless steel fixing
 Fijación M6 en Acero inoxidable
 Fixation M6 en acier inoxydable

Materiais # Materials # Materiales # Matériels

Perfil de Alumínio, Nylon e Inox

Alum. profile, nylon and stainless steel
 Perfil de aluminio, nylon y inox
 Aluminium profil, nylon et inox

Acabamento # Finishing # Acabados # Finitions

Lacado e anodizado

Powder painting and hard anodized
 Lacado y anodizado
 Laqué et anodisé

Embalagem # Packaging # Empaquetado # Emballage



Qty: 4

Observações # Comments # Observaciones # Observations: Ferramentas não incluídas # Tools not included # Herramientas no incluido # Outils pas compris

© 2013 - ALUALPHA, Fabrico e Comercialização de Ferragens S.A. | Todos os direitos reservados | All rights reserved | Todos los derechos reservados | Tous droits réservés

Nota: O conteúdo desta folha técnica é puramente informativo. A instalação é feita com total responsabilidade do instalador. The content of this technical sheet is purely informative. The installation is done with total responsibility of the installer. A Alualpha reserva-se o direito de proceder, sem aviso prévio, a mudanças ou modificações técnicas dos produtos apresentados. The Alualpha reserves the right to proceed without notice, to changes or technical modifications of the products presented.