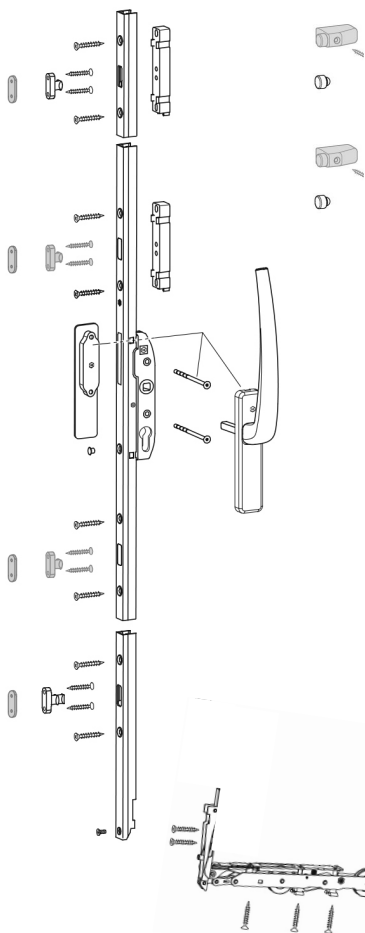




## תרשים אביזרים

למנגנון הרם והזז לכנף במשקל עד 200 ק"ג



תמונה	תאור	מקט
	מנגנון הפעלה לגובה כנף עד 2400 מ"מ מרכז ידית 27.5 מ"מ	<b>195431</b>
	סט גלגלים למנגנון הרם והזז HAUTAU עד 200 ק"ג	<b>193720</b>
	נקודות נעילה נרוסטה למנגנון הרם והזז	<b>KL 51</b>
	ידית לויטרניה / חלון עם מערכת הרם והזז כולל דמה דגם HAUTAU	<b>204553</b>
	ידית לויטרניה / חלון עם מערכת הרם והזז כולל דמה דגם ITALIA	<b>A3080.20</b>
	ידית לויטרניה / חלון עם מערכת הרם והזז כולל דמה דגם כרמל	<b>101AL60</b>
	ידית לויטרניה / חלון עם מערכת הרם והזז כולל דמה דגם גולן	<b>102AL60</b>
	ידית לויטרניה / חלון עם מערכת הרם והזז כולל דמה דגם מירון	<b>102KAL60</b>
	מוט מחבר בין הגלגלים מ 720 עד 1500 מ"מ	<b>189490</b>
	מוט מחבר בין גלגלים להרם והזז מ 1501 עד 2000 מ"מ רוחב כנף	<b>198057</b>
	מוט מחבר בין הגלגלים מ 720 עד 1500 מ"מ	<b>184578</b>
	מוט מחבר בין גלגלים להרם והזז מ 2500 מ"מ עד 2001 מ' מ רוחב כנף	<b>184581</b>
	מוט מחבר בין גלגלים להרם והזז מ 2501 מ"מ עד 3235 מ' מ רוחב כנף	<b>184584</b>

