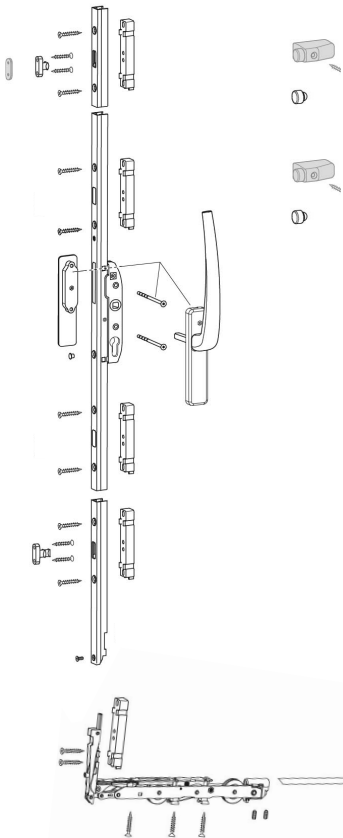


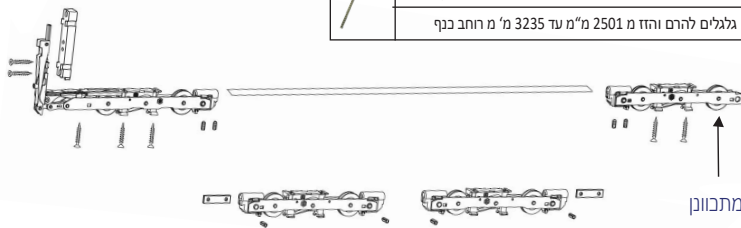


תרשים אביזרים

למנגנון הרם והזז לכנף במשקל עד 440 ק"ג



תמונה	תאור	מקט
	מנגנון הפעלה לגובה כנף מ 2101 מ"מ עד 2400 מ"מ	184319
	מנגנון הפעלה לגובה כנף מ 2401 מ"מ עד 2700 מ"מ	184325
	מנגנון הפעלה לגובה כנף מ 2401 מ"מ עד 2700 מ"מ עם נק' נעילה מובנה	304502
	סט גלגלים למנגנון הרם והזז HAUTAU עד 330 ק"ג	302311
	סט גלגלים מתכוונן למערכת הרם והזז עד 330 ק"ג	302347
	סט גלגלים נוספים למנגנון הרם והזז עד כנף 440 ק"ג	302326
	תושבות למנגנון הפעלה	189553
	תושבות למנגנון הפעלה עם נקודות נעילה מובנות	189038
	נקודות נעילה ברוסטה למנגנון הרם והזז	KL51
	סט נגדי נעילה סמוי כולל תושבת INVISIO STRIKER	304512
	ידית לויטרינה / חלון עם מערכת הרם והזז כולל דמה דגם HAUTAU	204553
	ידית לויטרינה / חלון עם מערכת הרם והזז כולל דמה דגם ITALIA	A3080.20
	ידית לויטרינה / חלון עם מערכת הרם והזז כולל דמה דגם כרמל	101AL60
	ידית לויטרינה / חלון עם מערכת הרם והזז כולל דמה דגם גולן	102AL60
	ידית לויטרינה / חלון עם מערכת הרם והזז כולל דמה דגם מירון	102KAL60
	סט אביזרים למנגנון הפעלה HAUTAU	188636
	סט ברגים למנגנון הרם והזז כולל להברגה	198057
	סט ברגים למנגנון הרם והזז	T18
	מוט מחבר בין הגלגלים מ 720 עד 1500 מ"מ	184578
	מוט מחבר בין גלגלים להרם והזז מ 1501 עד 2000 מ"מ רוחב כנף	184581
	מוט מחבר בין גלגלים להרם והזז מ 2500 מ"מ עד 2001 מ"מ רוחב כנף	184584
	מוט מחבר בין גלגלים להרם והזז מ 2501 מ"מ עד 3235 מ"מ רוחב כנף	184587



*אופציה לגלגל מתכוונן

