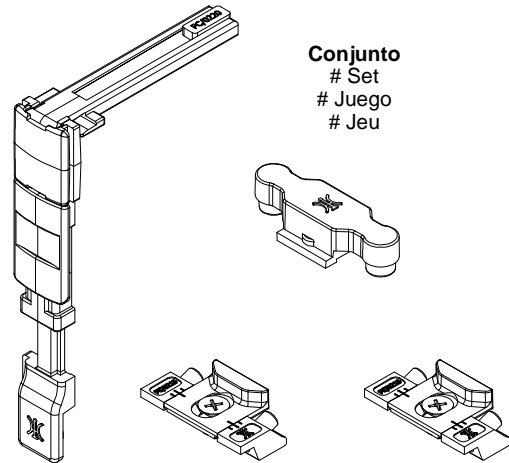
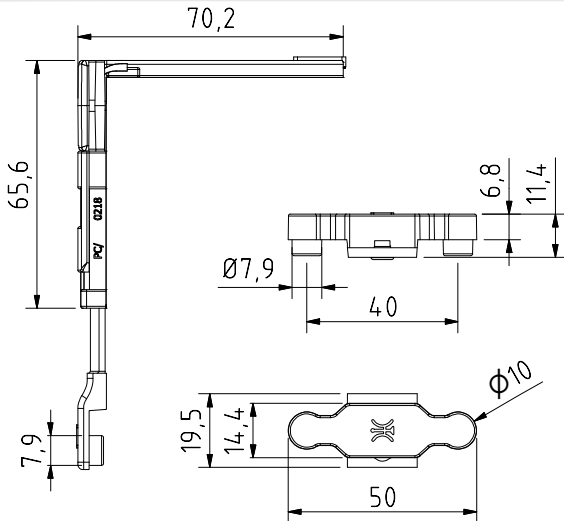


Conj. Fecho Suplementar H/V
H/V Additional Locking Set
Juego de cierre suplementario
Jeu de fermeture supplémentaire H/V

**Linha OSCIOBATENTE
GLOBAL**

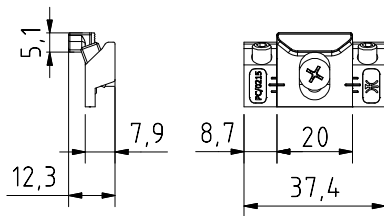


18286

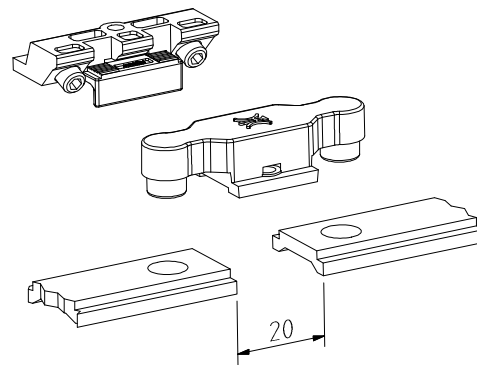


Conjunto
Set
Juego
Jeu

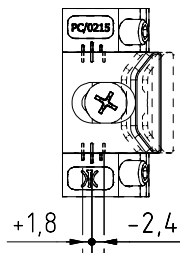
ALPHA



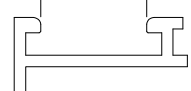
Maquinação # Machining # Mecanizado # Usinaje



Regulação de pressão da folha
Leaf pressure setting
Regulación presión hoja
Réglage pression vantail



CAMARA EUROPEIA
EUROGROOVE PROFILE
CÁMARA EUROPEA
CHAMBRE EUROPÉENNE
CE14
CE12



Para # For # Para # Pour
CE 10 » 18286



Peças # Part # Piezas # Pieces

Fixação rápida em inox
Fast fixation in stainless steel
Fijación rápida en acero inox
Fixation rapide en acier inox

Materiais # Materials # Materiales # Matériels

Zamak e inox
Zamak and stainless steel
Zamak y acero inox
Zamak et acier inox

Acabamento # Finishing # Acabados # Finitions

Zincado
Zinc
Zinc
Zinc

Embalagem # Packaging # Empaquetado # Emballage



Qty: 20

Observações # Comments # Observaciones # Observations:

© 2013 - ALUALPHA, Fabrico e Comercialização de Ferragens S.A. | Todos os direitos reservados | All rights reserved | Todos los derechos reservados | Tous droits réservés

Nota: O conteúdo desta folha técnica é puramente informativo. A instalação é feita com total responsabilidade do instalador. The content of this technical sheet is purely informative. The installation is done with total responsibility of the installer. A Alualpha reserva-se o direito de proceder, sem aviso prévio, a mudanças ou modificações técnicas dos produtos apresentados. The Alualpha reserves the right to proceed without notice, to changes or technical modifications of the products presented.