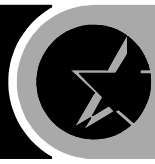
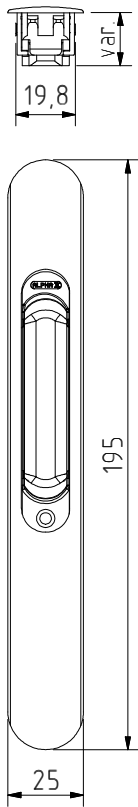


Fecho de embutir para séries perimetrais
 Sliding lock for perimetral series
 Cierres de embutir para series perimetrales
 Fermeture laterale pour séries perimetrales

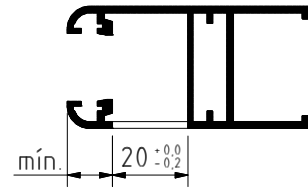
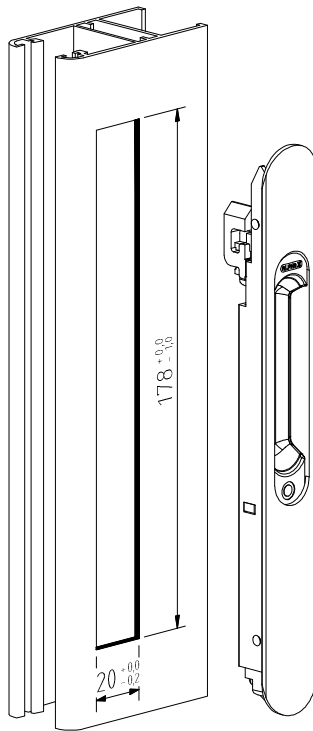
Linha STAR



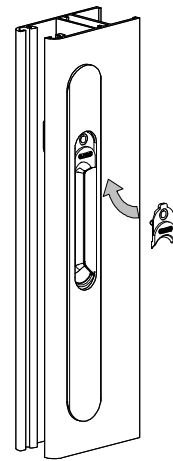
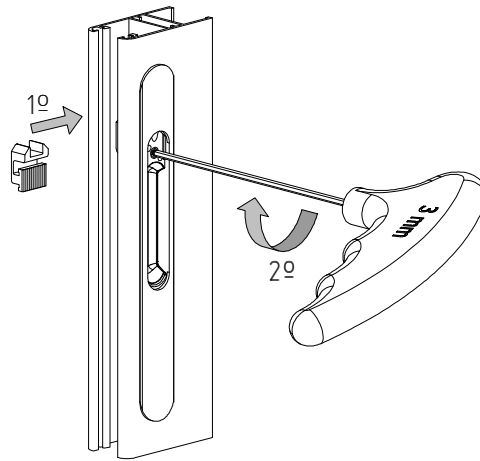
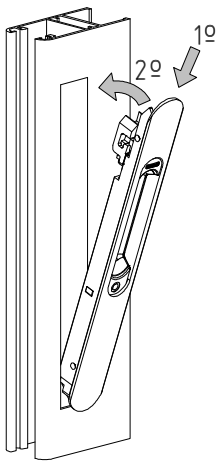
257 i



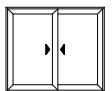
Maquinação # Machining # Mecanizado # Usinage



Montagem # Assembly # Montaje # Assemblage



Atenção: remover mola traseira p/ funcionamento manual caso o vão ultrapasse
 Attention: remove rear spring for manual operation if the window exceeds
 Atención: retire el resorte trasero para la operación manual si la ventana es superior a
 Attention: retirer le ressort arrière pour le commande manuelle si la fenêtre est supérieure à



Peças # Part # Piezas # Pieces

Fixação invisível

Invisible fixation
 Fijación invisible
 Fixation invisible

Materiais # Materials # Materiales # Matériels

Alumínio e zamak

Aluminium and zamak
 Aluminio y zamak
 Aluminium et zamak

Acabamento # Finishing # Acabados # Finitions

Lacado e anodizado

Powder painting and hard anodized
 Lacado y anodizado
 Laqué et anodisé

Embalagem # Packaging # Empaquetado # Emballage



Qty: 25

Observações # Comments # Observaciones # Observations:

© 2013 - ALUALPHA, Fabrico e Comercialização de Ferragens S.A. | Todos os direitos reservados | All rights reserved | Todos los derechos reservados | Tous droits réservés

Nota: O conteúdo desta folha técnica é puramente informativo. A instalação é feita com total responsabilidade do instalador. The content of this technical sheet is purely informative. The installation is done with total responsibility of the installer.
 A Alualpha reserva-se o direito de proceder, sem aviso prévio, a mudanças ou modificações técnicas dos produtos apresentados. The Alualpha reserves the right to proceed without notice, to changes or technical modifications of the products presented.