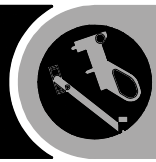


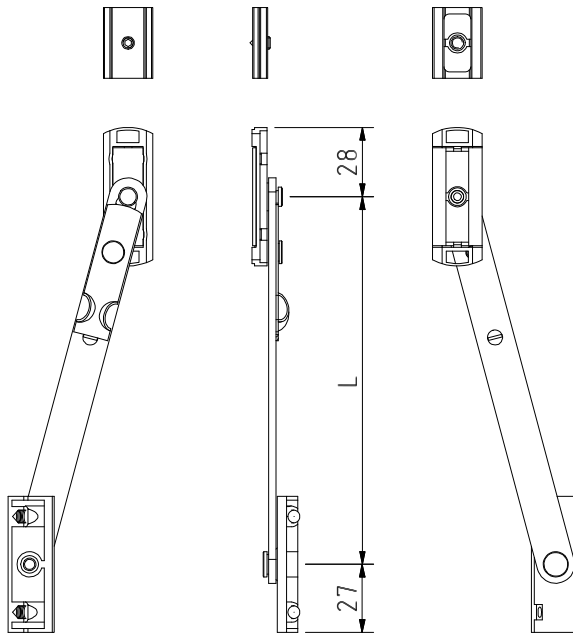
Compassos p/ basculantes p/ câmara europeia
 Ams for bottom-hung windows in E. G. series
 Compás para ventanas abatible en camara europea
 Compas pour C. E.

FECHOS E COMPASSOS



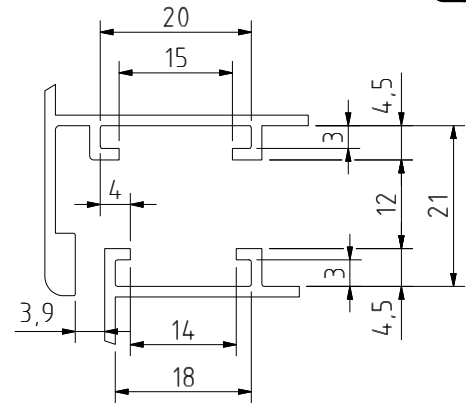
150
220

ALPHA

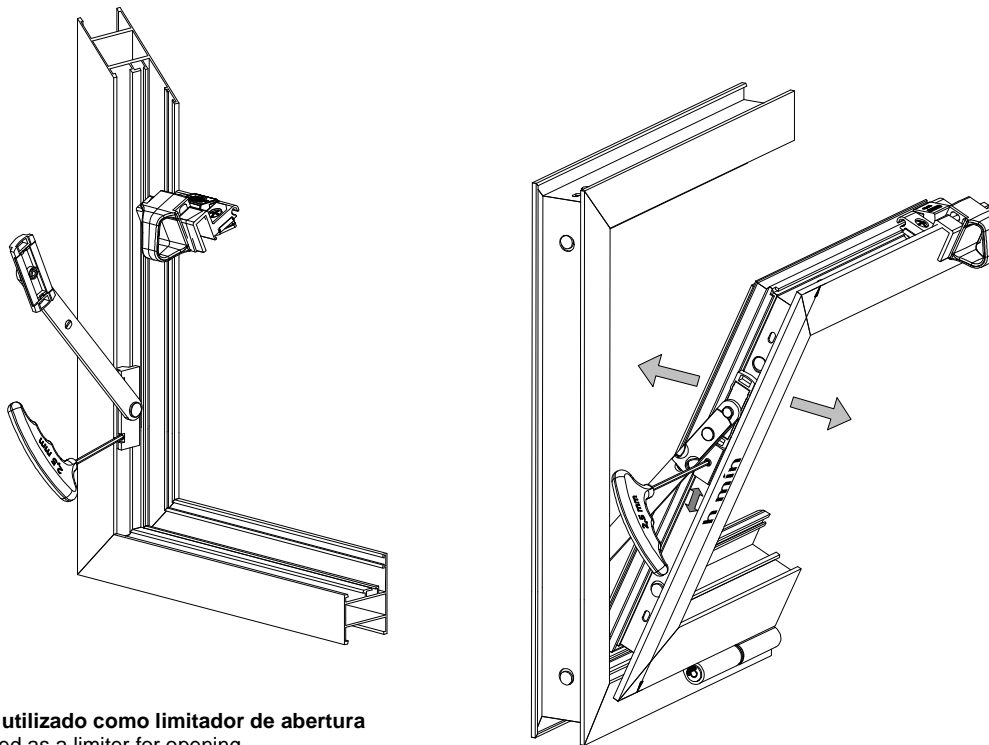


L	h mín (z)
150	295 mm
220	365 mm

EUROGROOVE PROFILE
CAMARA EUROPEIA



Montagem # Assembly # Montaje # Assemblage



Opção : Pode ser utilizado como limitador de abertura

Option : Can be used as a limiter for opening

Opción : Puede ser utilizado como limitador de apertura

Option : Peut être utilisé comme limiteur d'ouverture



Peças # Part # Piezas # Pieces

Fixação rápida em inox

Fast fixation in stainless steel
 Fijación rápida en acero inox
 Fixation rapide em acier inox

Materiais # Materials # Materiales # Matériels

Alumínio, zamak e inox

Aluminium, zamak and Stainless steel
 Aluminio, zamak y acero inox
 Aluminium, zamak et acier inox

Acabamento # Finishing # Acabados # Finitions

Lacado preto ou branco

White or black powder painting
 Lacado negro o blanco
 Laqué noir ou blanc

Embalagem # Packaging # Empaquetado # Emballage



Qty: C150 - 20 pares
C220 - 30 pares
C300 - 20 pares

Observações # Comments # Observaciones # Observations:

© 2013 - ALUALPHA, Fabrico e Comercialização de Ferragens S.A. | Todos os direitos reservados | All rights reserved | Todos los derechos reservados | Tous droits réservés

Nota: O conteúdo desta folha técnica é puramente informativo. A instalação é feita com total responsabilidade do instalador. The content of this technical sheet is purely informative. The installation is done with total responsibility of the installer. A Alualpha reserva-se o direito de proceder, sem aviso prévio, a mudanças ou modificações técnicas dos produtos apresentados. The Alualpha reserves the right to proceed without notice, to changes or technical modifications of the products presented.