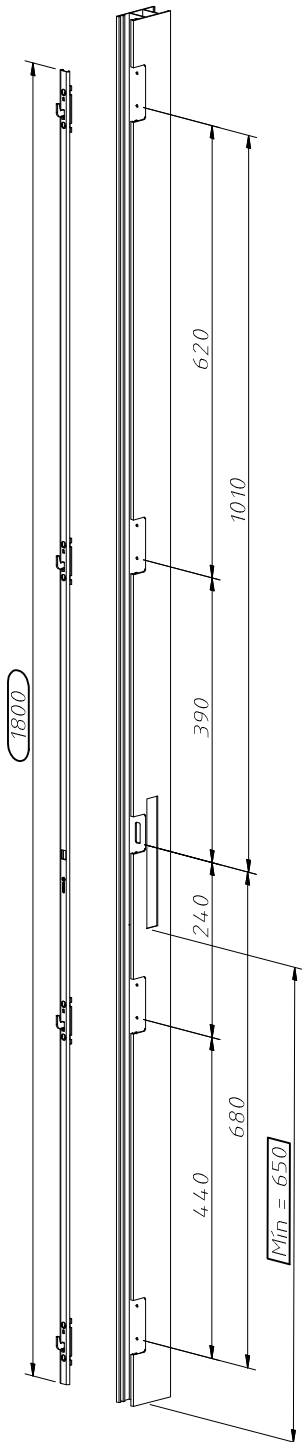
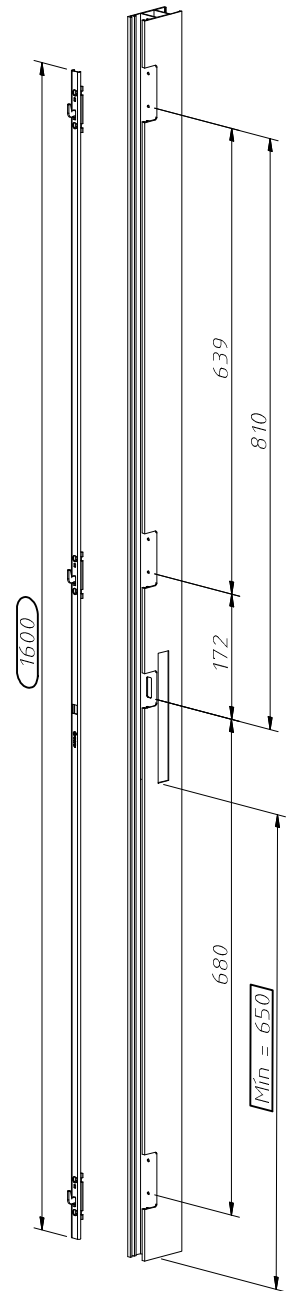


Maquinação # Machining # Mecanizado # Usinage

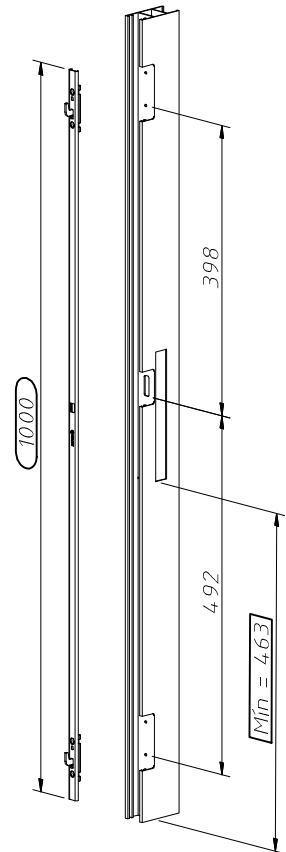
MFE18



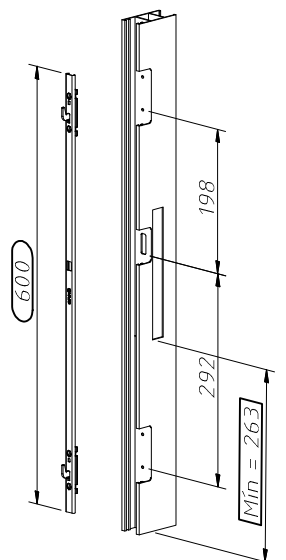
MFE16



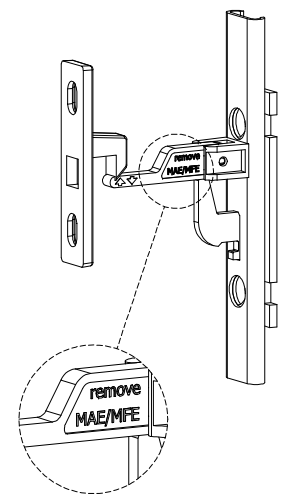
MFE10



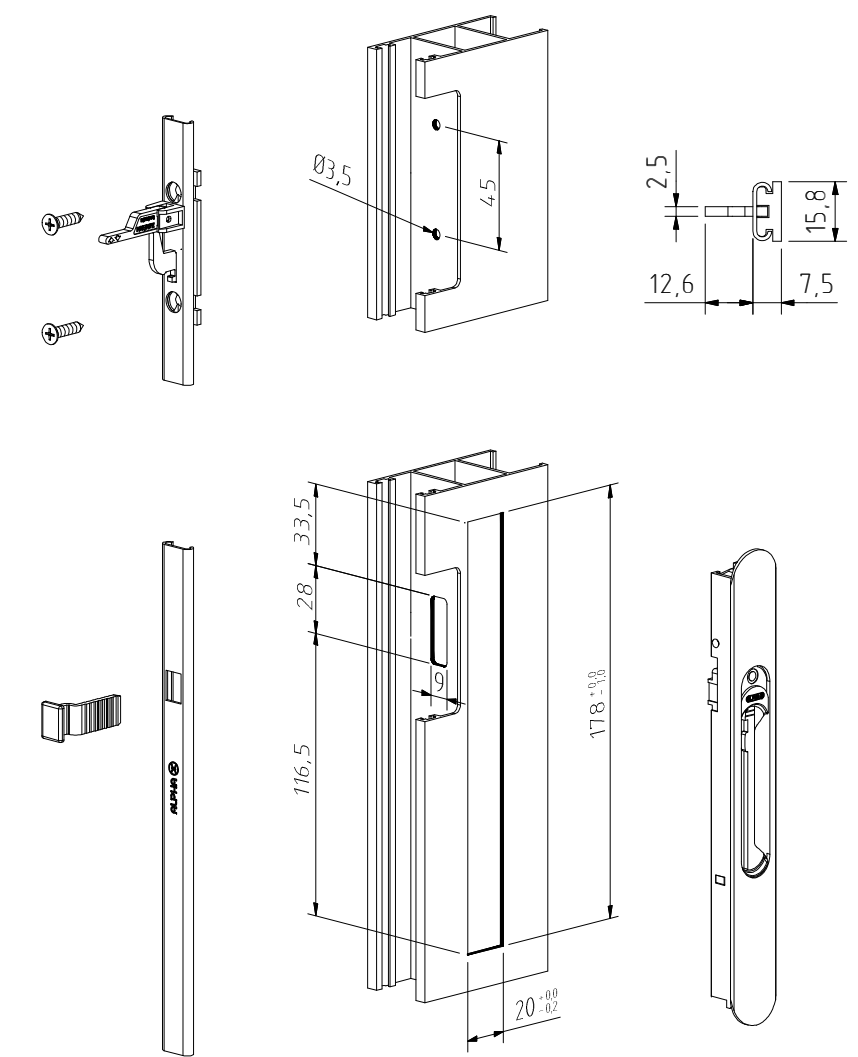
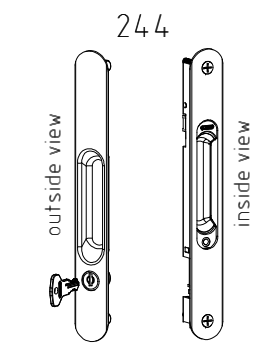
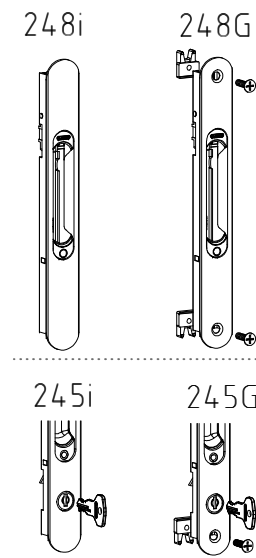
MFE6



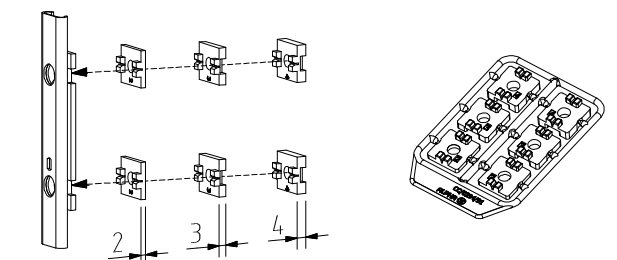
Montagem # Assembly #  
 Montaje # Assemblage



Fechos de embutir compatíveis # Compatible sliding lock  
 # Cierres de embutir compatibles # Fermetures compatibles



Calços # Wedges #  
 Suplementos # Cales



<b>Peças # Part # Piezas # Pieces</b> N/A N/A N/A N/A	<b>Materiais # Materials # Materiales # Matériels</b> <b>Inox e zamak</b> Stainless steel and Zamak Acero inox y Zamak Acier inox et Zamak	<b>Acabamento # Finishing # Acabados # Finitions</b> N/A N/A N/A N/A	<b>Embalagem # Packaging #                  Empaquetado # Emballage</b>  Qty: 10
---	--	--	--

Observações # Comments # Observaciones # Observations: Fecho embutir, gache e gancho não incluídos # Sliding lock, hook and counterplate not included # Cierre embutir, ganchos y contracierres no incluido # Fermeture, crouchet et gaches pas compris