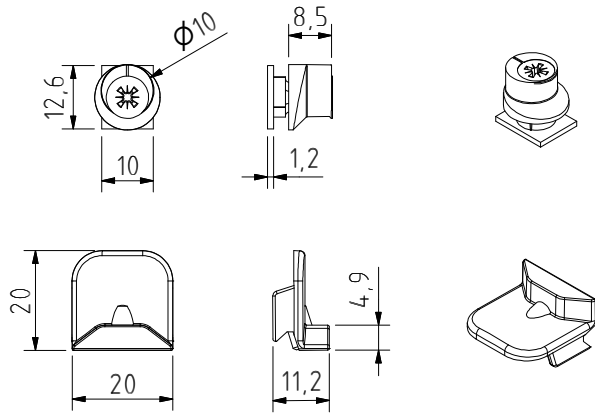


Ponto de fecho regulável na folha
 Leaf adjustable locking point set
 Punto de cierre regulable na hoja
 Point fermeture réglable en la vantail

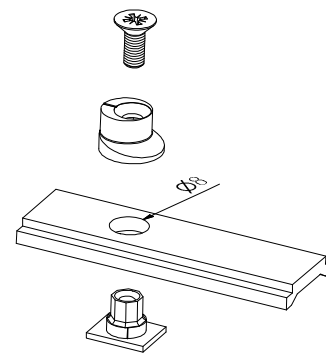
COMPLEMENTOS E KITS



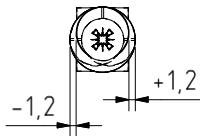
T106



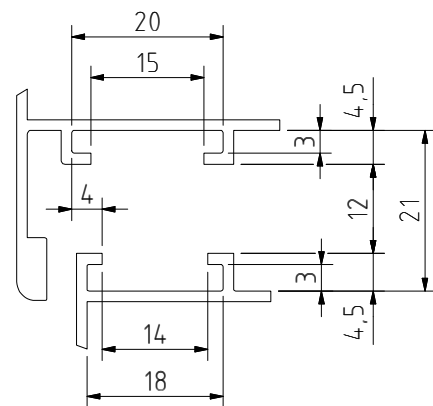
**Maquinação # Machining #
Mecanizado # Usinage**



**Regulação de pressão da folha
Leaf pressure setting
Regulación presión hoja
Réglage du vantail**



**CÂMARA EUROPEIA
EUROGROOVE PROFILE**



Peças # Part # Piezas # Pieces

Fixação rápida em inox

Fast fixation in stainless steel
 Fijación rápida en acero inox
 Fixation rapide en acier inox

Materiais # Materials # Materiales # Matériels

Zamak

Zamak
 Zamak
 Zamak

Acabamento # Finishing # Acabados # Finitions

Zincado

Zinc
 Zinc
 Zinc

**Embalagem # Packaging #
Empaquetado # Emballage**



Qty: 100

Observações # Comments # Observaciones # Observations:

© 2013 - ALUALPHA, Fabrico e Comercialização de Ferragens S.A. | Todos os direitos reservados | All rights reserved | Todos los derechos reservados | Tous droits réservés

Nota: O conteúdo desta folha técnica é puramente informativo. A instalação é feita com total responsabilidade do instalador. The content of this technical sheet is purely informative. The installation is done with total responsibility of the installer. A Alualpha reserva-se o direito de proceder, sem aviso prévio, a mudanças ou modificações técnicas dos produtos apresentados. The Alualpha reserves the right to proceed without notice, to changes or technical modifications of the products presented.