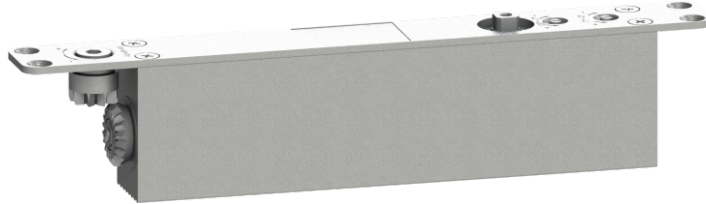


# Montageanleitung / Assembly instruction / Notice de montage

ITS 420 (DIN links / DIN rechts spiegelbildlich)  
 ITS 420 (DIN left / DIN right mirror image)  
 ITS 420 (DIN gauche / DIN droite inverser l'illustration)

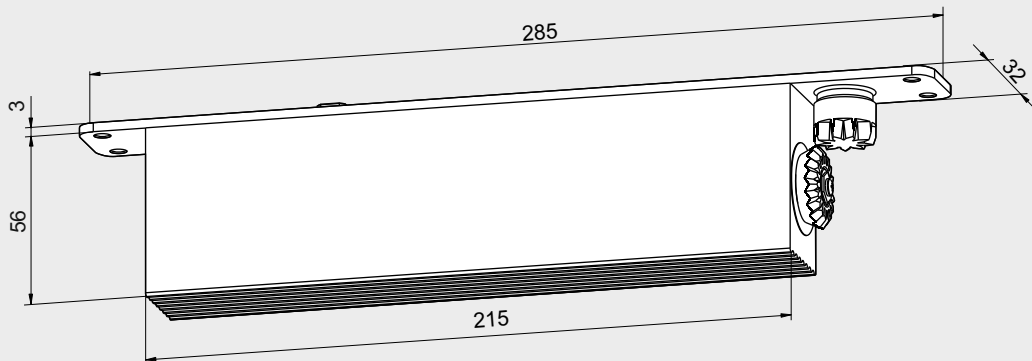



	Türschließergröße Door closer size Force de ferme porte	Max. Türbreite Max. door width Largeur de porte max.	Umdrehungen Rotations Rotations
<b>ITS 420</b> 2-4	☞ 2	850 mm	0
	☞ 3	950 mm	8
	☞ 4	1100 mm	20

<b>CE</b>	ECO Schulte GmbH & Co. KG Iserlohner Landstraße 89 D-58706 Menden	13				
	1121-CPR-AD5105	EN 1154:1996/A1:2002/AC:2006	3	8	2-4	1 1 3

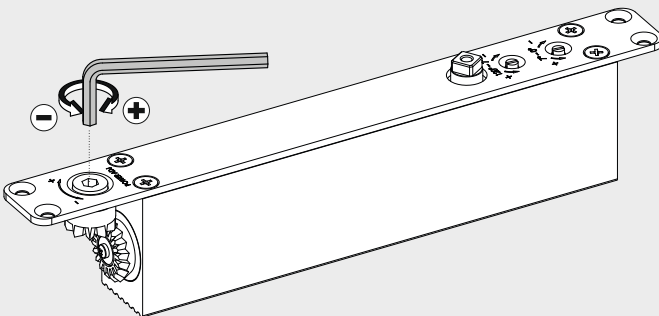
Leistungserklärung nach Verordnung (EU) Nr. 305/2011 finden Sie unter <http://www.eco-schulte.de/leistungserklaerungen>  
 Declaration of performance according to Regulation (EU) No 305/2011 see <http://www.eco-schulte.de/declarationofperformance>  
 Déclaration des performances conformément au règlement (UE) N° 305/2011 voir <http://www.eco-schulte.de/declarationdesperformances>

**1**



Montagemaße siehe Seiten 4 +5   
 Mounting dimensions see on pages 4 + 5  
 Dimensions de montage voir page 4 et 5

**2**



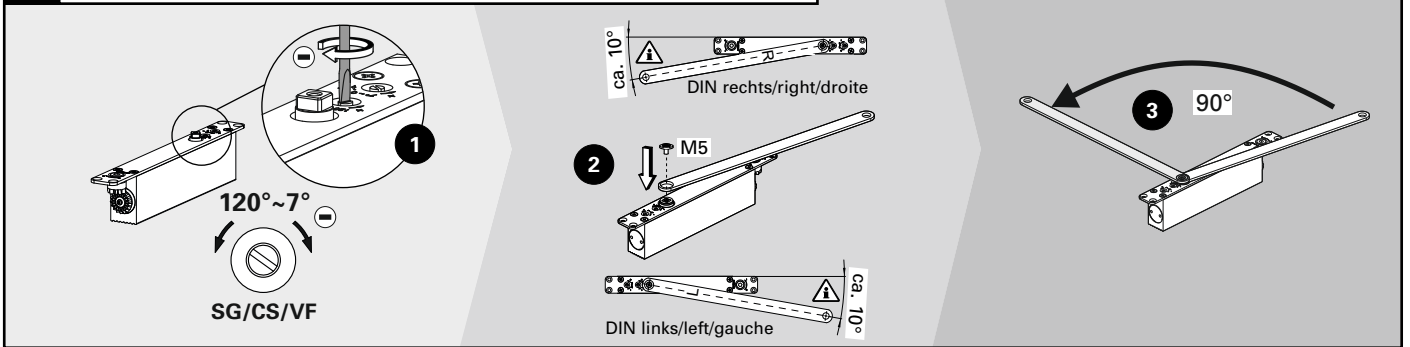
	Türschließergröße Door closer size Force de ferme porte	Max. Türbreite Max. door width Largeur de porte max.	Umdrehungen Rotations Rotations
<b>POWER ADJ</b>	☞ 2	850 mm	0
	☞ 3	950 mm	8
	☞ 4	1100 mm	20

# Montageanleitung / Assembly instruction / Notice de montage

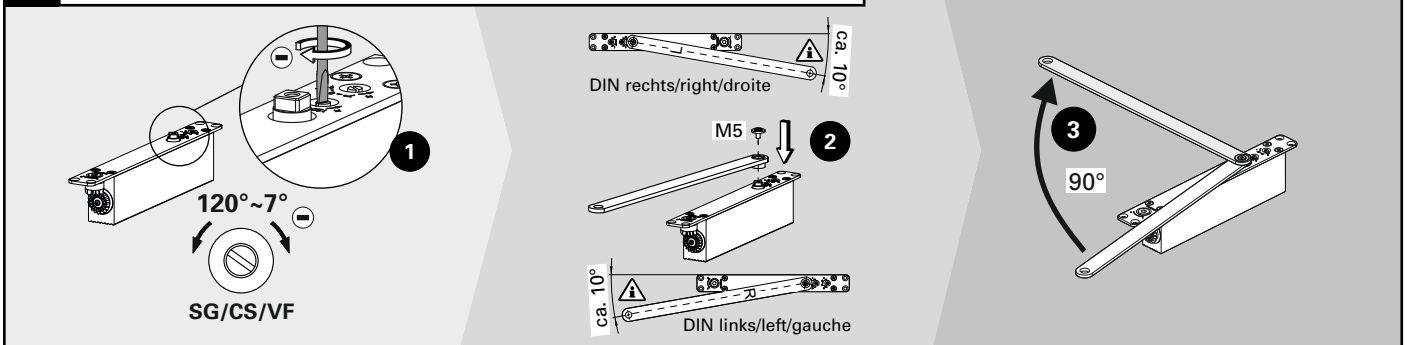
ITS 420  
ITS 420  
ITS 420

(DIN links / DIN rechts spiegelbildlich)  
(DIN left / DIN right mirror image)  
(DIN gauche / DIN droite inverser l'illustration)

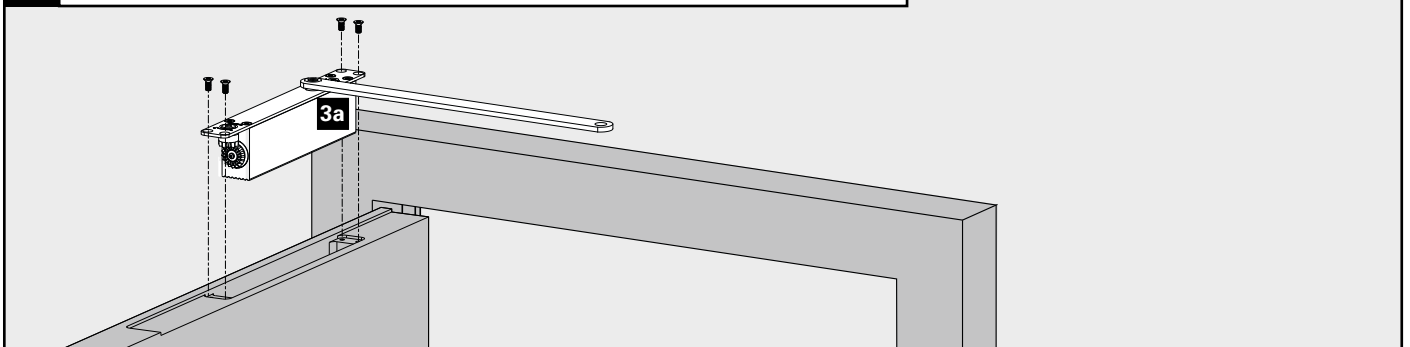
## 3a Gangflügel (G) / active leaf (G) / vantail actif (G)



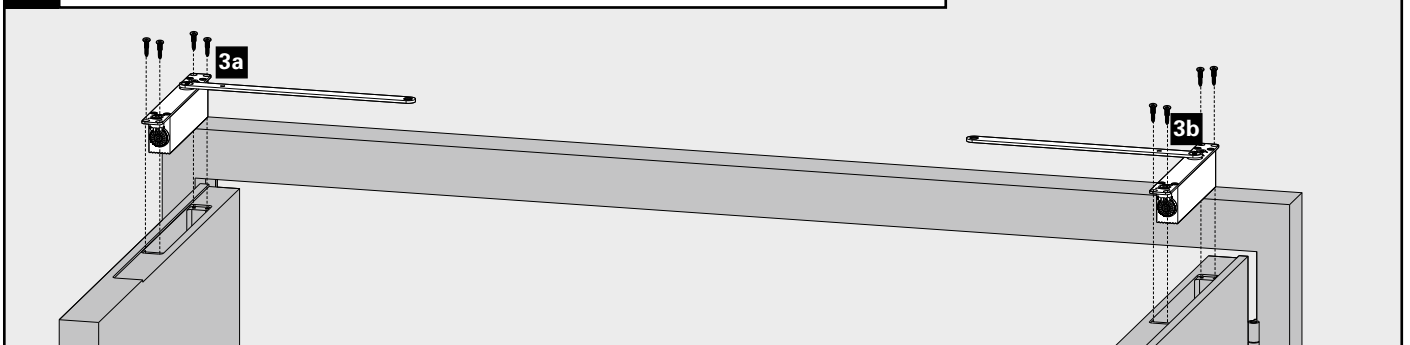
## 3b Standflügel (S) / passive leaf (S) / vantail inactif (S)



## 4a einflügelige Türen / single-leaf doors / portes simples




## 4b zweiflügelige Türen / double-leaf doors / portes doubles



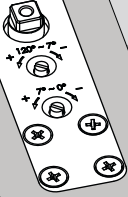
# Montageanleitung / Assembly instruction / Notice de montage

ITS 420  
ITS 420  
ITS 420


(DIN links / DIN rechts spiegelbildlich)  
(DIN left / DIN right mirror image)  
(DIN gauche / DIN droite inverser l'illustration)



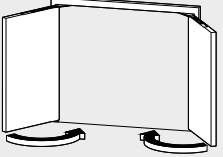
Einstellungen Türschließer  
Adjustments of the door closer  
Reglages du ferme - portes




**120°~7°**



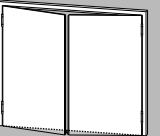
**SG/CS/VF**



**7°~0°**



**ES/LS/CF**



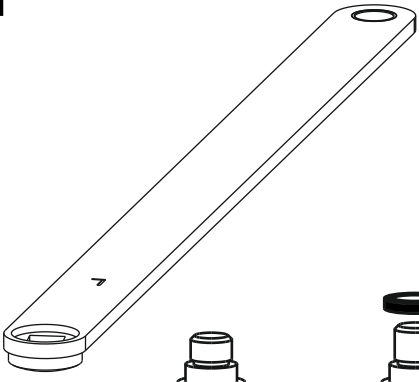
Abkürzungen	Abbreviations	Abréviations
<b>SG</b> Schließgeschwindigkeit	<b>CS</b> Closing speed	<b>VF</b> Vitesse de fermeture
<b>ES</b> Endschlag	<b>LS</b> Latching speed	<b>CF</b> Coup final

Das integrierte Türschließersystem ITS 420 ist in verschiedenen Türprofilen mit unterschiedlichen Abständen X einsetzbar. Dies wird durch die unterschiedlichen Nusslängen am Hebelarm ermöglicht. Der Schließkörper bleibt dabei unverändert.

The integrated door closer system ITS 420 is applicable in different door profiles and distances due to different nut lengths of lever arm. The body of door closer remains unchanged.


Le système intégré de ferme-porte ITS 420 peut être utilisé concernant les profils des portes et dimensions différentes à cause des longueurs différentes des noix du bras de levier. Le corps de ferme-porte reste inchangé.

**5**

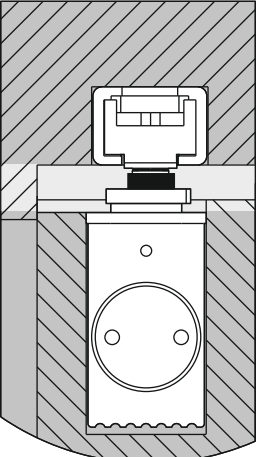


x=8,5-11,0      x=11,0-12,5

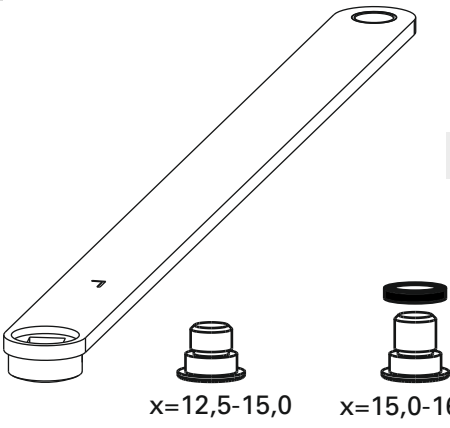
x=8,5-11,0



x=11,0-12,5

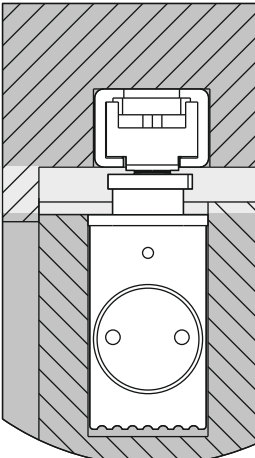


**6**

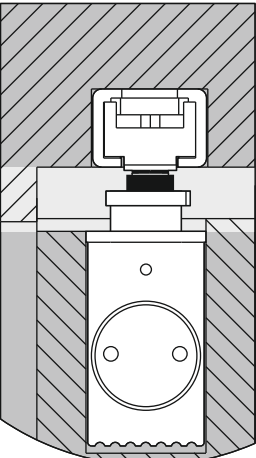


x=12,5-15,0      x=15,0-16,5

x=12,5-15,0



x=15,0-16,5

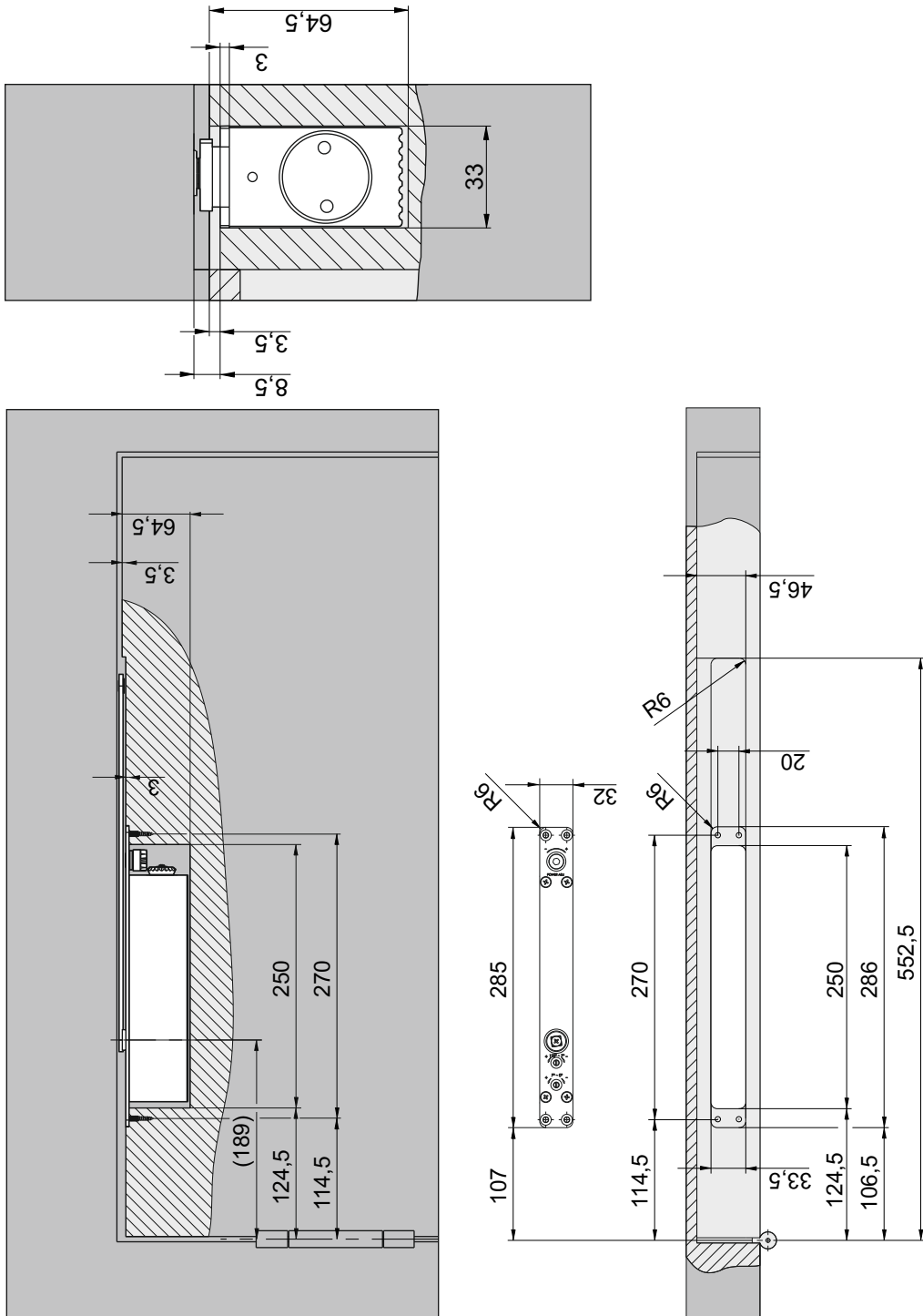


# Montageanleitung / Assembly instruction / Notice de montage

ITS 420  
ITS 420  
ITS 420

(DIN links / DIN rechts spiegelbildlich)  
(DIN left / DIN right mirror image)  
(DIN gauche / DIN droite inverser l'illustration)

**Montagemaße einflügelige Holztüren**  
**Mounting dimensions for single-leaf wooden doors**  
**Dimensions de montage pour portes simples en bois**



Die Befestigungspunkte sowie das Fräsmodell gelten ebenfalls für Profilrahmentüren ohne Eckwinkel.

The fixing points and the milling pattern also apply for profile doors without angle bracket.

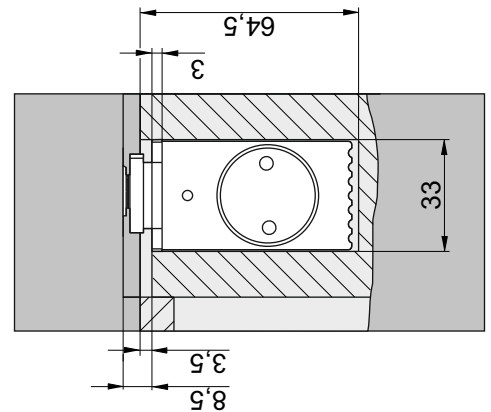
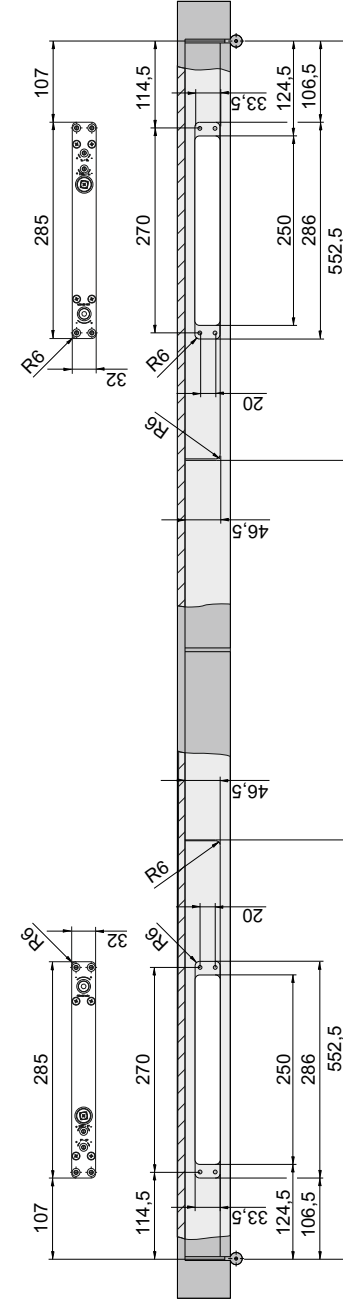
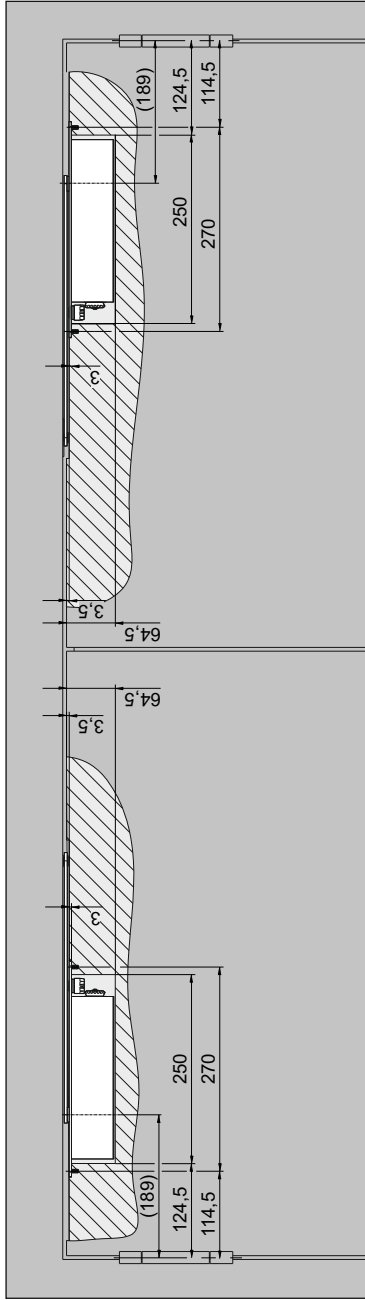
Les points de fixation et le modèle de fraisure sont également valables pour les portes profilées sans équerre.

# Montageanleitung / Assembly instruction / Notice de montage

ITS 420  
ITS 420  
ITS 420

(DIN links / DIN rechts spiegelbildlich)  
(DIN left / DIN right mirror image)  
(DIN gauche / DIN droite inverser l'illustration)

## Montagemaße zweiflügelige Holztüren Mounting dimensions for double-leaf wooden doors Dimensions de montage pour portes doubles en bois



Die Befestigungspunkte sowie das Fräsbild gelten ebenfalls für Profilrahmen-türen ohne Eckwinkel.

The fixing points and the milling pattern also apply for profile doors without angle bracket.

Les points de fixation et le modèle de fraisage sont également valables pour les portes profilées sans équerre.