



LINEA FAST LOCK

MANIGLIA AD INCASSO CON QUADRO 7 MM



Maniglia ad incasso con quadro 7mm per chiusure multipunto |
Embedded handle with 7 mm pin for multipoint locking |
Poignée a emboiter cadre 7mm pour fermetures multipoints |
Cierre embutido cuadradillo 7mm para cierre multipunto



Manico, cassa e perno
in zama; viti e molle
in acciaio zincato;
tappi e distanziali in
Nylon



Handle, case and pin
in zamak; screws and
springs in galvanized
steel; plugs and
spacers in nylon.



Béquille, caisse,
pivot en zama; vis
et ressorts en acier
zingué; bouchons
espaceurs en nylon

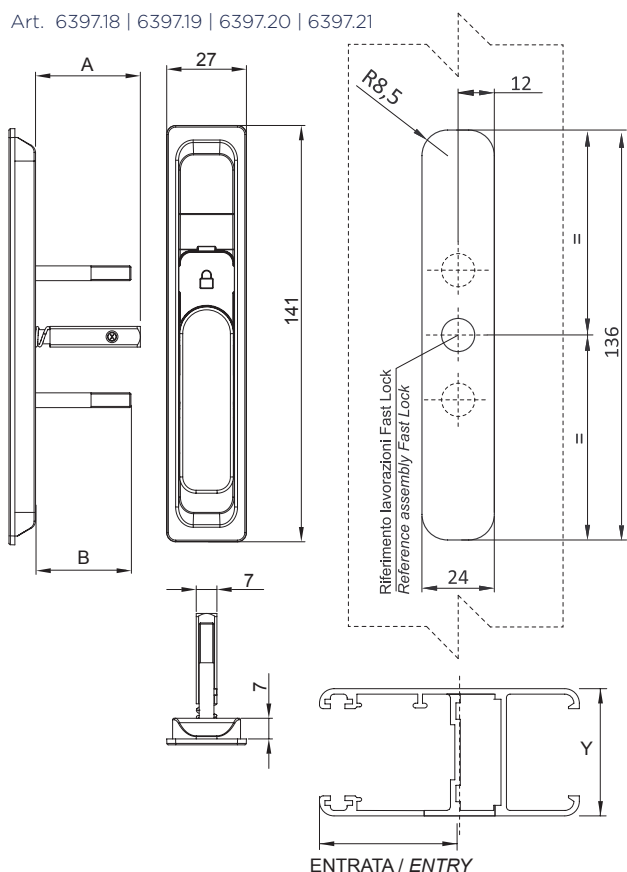


Mango, caja, y pernio
en zamac, tornillos
y muelle de acero
galvanizado; tapones
y espaciadores en
nylon

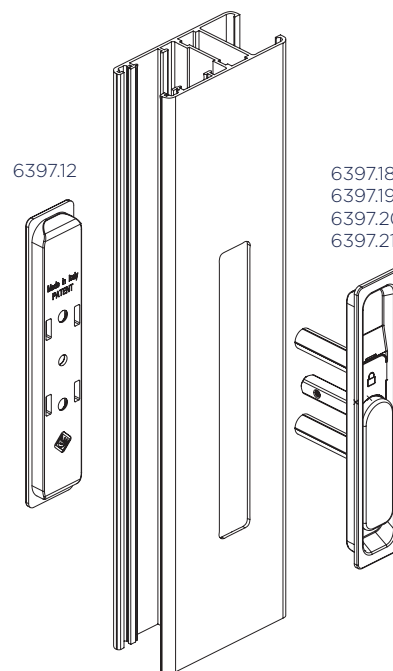
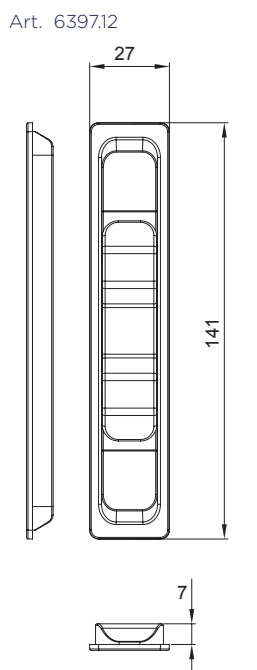


ART.	6397.18 6397.19 6397.20 6397.21 6397.12			
Imballo Package Conditionnement Embalaje	20 Pz			
Finiture disponibili Available finishes Finitions disponibles Acabados disponibles	1	2	3	4

Art. 6397.18 | 6397.19 | 6397.20 | 6397.21



Art. 6397.12



ART.	DESCRIZIONE DESCRIPTION	A	B	Y
6397.18	FASTLOCK - Maniglia ad incasso - abbinabile solo a Fast Lock entrata 15mm - art. 638X FASTLOCK - Embedded handle - combined only with Fast Lock backset 15mm - art.638X	17	17	26 - 36 mm
6397.19	FASTLOCK - Maniglia ad incasso FASTLOCK - Embedded handle	21,5	22	30 - 45 mm
6397.20	FASTLOCK - Maniglia ad incasso FASTLOCK - Embedded handle	35,5	32	45 - 70 mm
6397.21	FASTLOCK - Maniglia ad incasso FASTLOCK - Embedded handle	45,5	45,5	56 - 90 mm
6397.12	FASTLOCK - Maniglia di traino esterna da accoppiare con la martellina o la maniglia ad incasso FASTLOCK - External pull handle to be combined with handle or embedded handle			