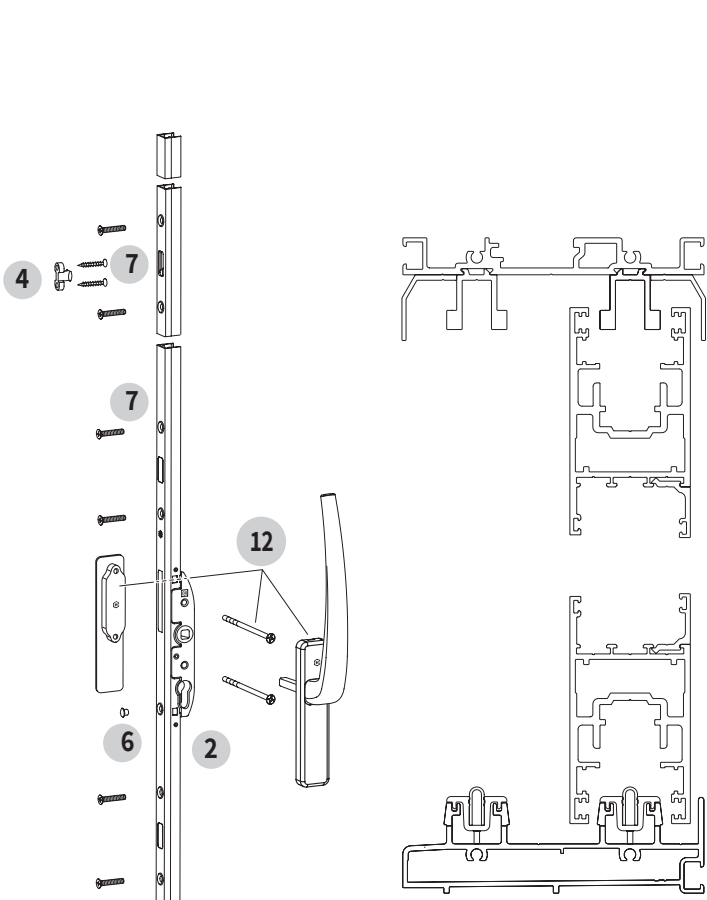
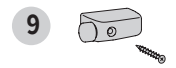
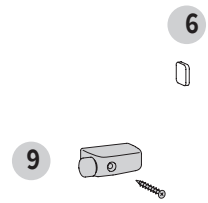


תרשים אביזרים עבור מנגנון הרם והזז
משקל כנף מ 270 עד 420 ק"ג.

HORIZON S



- 1. סט גלגלים למנגנון הרם-הזז
- 2. מנגנון הפעלה דגם
- 3.* מוט חיבור בין גלגלים
- 4. נקודת נעילה
- 5. הגבהה
- 6. סט אביזרים למנגנון הפעלה
- 7. ברגי חיבור
- 8. נקודת נעילה (איוורור)
- 9. מעצור ענף עליון (אופציה)
- 10. סט גלגלים נוספים להגבהת משקוף 420 ק"ג
- HOTIZON 420
- 11. הגבהה לגלגל 22 מ"מ - HORIZON 200
- 11a. הגבהה לגלגל 18 מ"מ - HORIZON 200
- 12. ידית + דמה



* מוט חיבור בין הגלגלים להרם והזז

מק"ט	רוחב כנף (מ"מ)
184578	מ 1500 עד 720
184581	מ 2000 עד 1501
184584	מ 2500 מ"מ עד 2001
184587	מ 2501 מ"מ עד 3235

