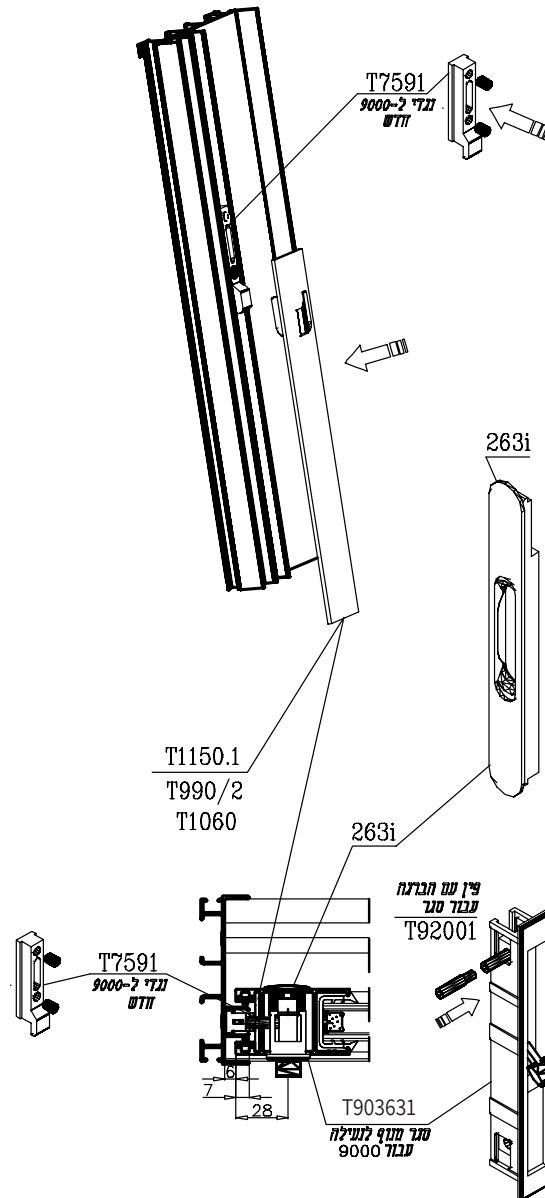
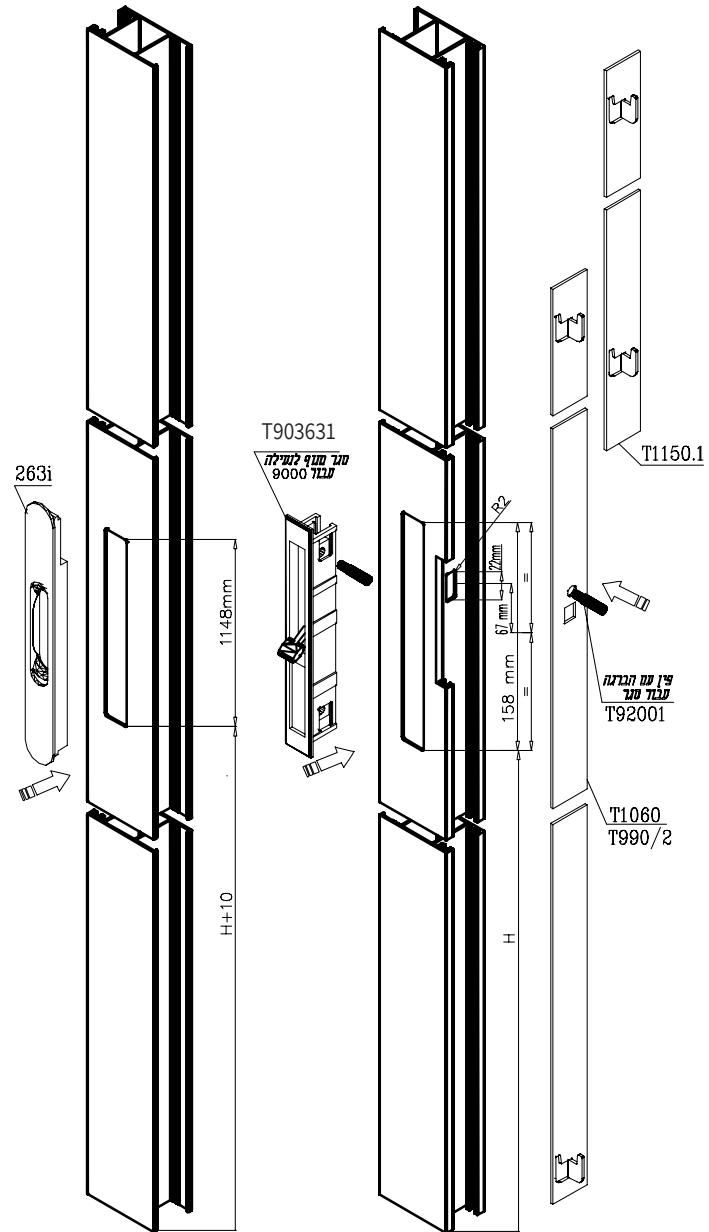
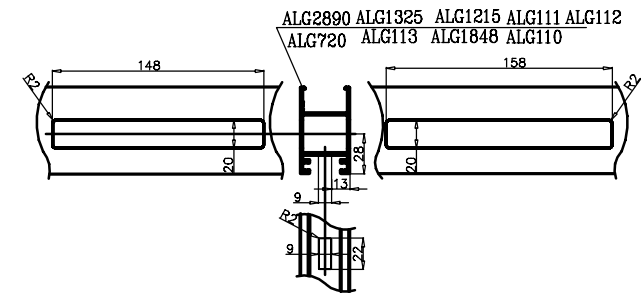




ALUG | KLIL | EXTAL : פרופילים • מנגנונים באורכים שונים • מותאם למערכת 9000 • חדש בטכניקה



מק"ט	תאור מנגנון
T1060	מוט נעילה ל FRAME9000 פלבי"ם 304
T990/2	מוט נעילה ל FRAME9000 פלבי"ם 304
T1150.1	מוט נעילה ל FRAME9000 פלבי"ם 304





ALUG | KLIL | EXTAL : פרופילים - מותאם למערכת 9000 - פרופיל מורחק - מגננונים באורכים שונים - חדש בטכניקה

מק"ט	תאור מנגנון
MFE6.INOX	מנגנון נעילה רב נקודתי פלג"מ
MFE10.INOX	מנגנון נעילה רב נקודתי פלג"מ
MFE16.INOX	מנגנון נעילה רב נקודתי פלג"מ
MFE18.INOX	מנגנון נעילה רב נקודתי פלג"מ

