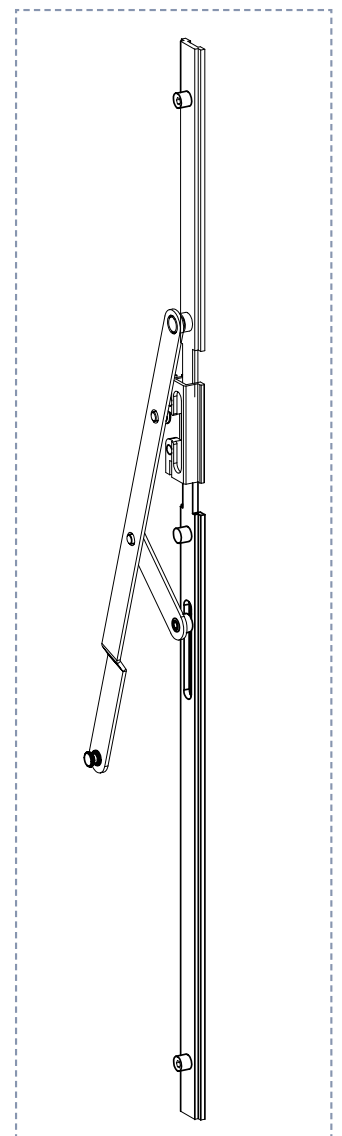
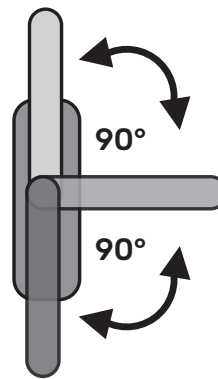


**מנגנון אוורור**

- ✓ נעילה במצב אוורור על ידי ידית
- ✓ אפשרות למניעת פתיחה מלאה ע"י צילינדר מובנה בתוך הידית
- ✓ אפשרות בחירת צירים בהתאם לגודל ומשקל החלון
- ✓ אפשרות שימוש בצירים גלויים או סמויים
- ✓ אפשרות שימוש במספר נקודות נעילה בהתאם לגודל החלון
- ✓ נוח לשימוש
- ✓ הרכבה נוחה ומהירה



- 01 TFQ10-600
- TFQ10-800
- TFQ10-1000
- TFQ10-1200

נגדי מרכזי		U06 02
נקודת נעילה מתכווננת - בצד הצירים		AL50 03
נגדי נעילה מתכוונן		A4207.4 04
זוג צירי ספר מחוזקים עד 90 ק"ג		A1700 05
ידית למערכת פתיחה		CZS20 06
ידית למערכת פתיחה עם מפתח		CZS30S 06
מייצב כנף רול לחלון פתיחה		A2432.1 07

מק"ט	אורך מנגנון מ"מ
TFQ10-600	600
TFQ10-800	800
TFQ10-1000	1000
TFQ10-1200	1200

סרטון הפעלת מנגנון



מותאם לכל מערכות הפתיחה ■ פרופילים: ALUG | EXTAL | KLIL