



KARMA CREMONESE



Cremonese | Cremone bolt | Crémone | Cremona



Cassa e manico alluminio pressofuso; cursori, cremagliere, pignone e copricassa in zama; guida e rondella di frizionamento in delrin; viti in acciaio zincato; viti di bloccaggio su profilo in acciaio inox.



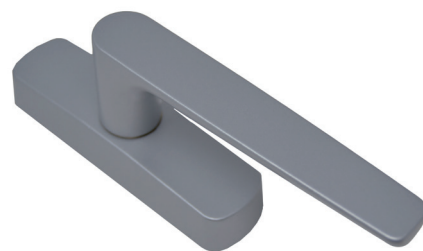
Body and handle in die-cast aluminium; rack and pinion, pinion and body cover in galvanized zamak; guide rail and friction washer in delrin; screws in galvanized steel; locking screws of the cremone bolt on stainless steel profile.



Caisse et poignée aluminium coulé; crémaillères, pignon et couvre-caisse en zamak galvanisé; guide et rondelle de friction en delrin; vis en acier galvanisé; vis de blocage de la crémone sur profil en acier inox.

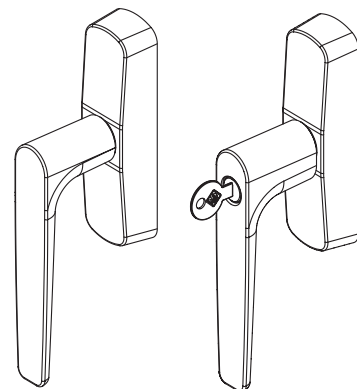
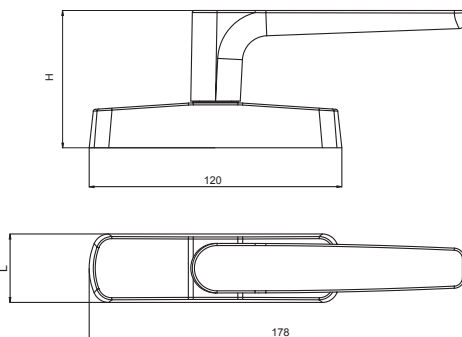
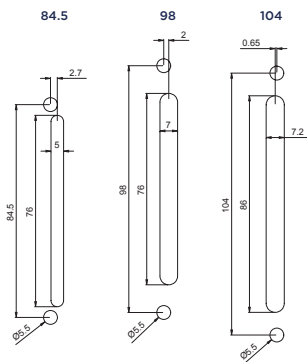


Caja y mango de aluminio moldeado a presión; cremalleras, piñón y cubrecaja de zamak galvanizado; guía y arandela de fricción de delrin; tornillos de acero galvanizado; tornillos de bloqueo de la cremone en perfil de acero inoxidable.



ART.	6060 6060.3				6061 6061.21 6062 6063 6063.20 6063.25 6061.3 6062.3 6063.3 6063.23 6061.41			
Imballo Package Conditionnement Embalaje	20 Pz				5 Pz			
Finiture disponibili Available finishes Finitions disponibles Acabados disponibles	1	2	3	4	1	2	3	4

LAVORAZIONI MACHINING



	DESCRIZIONE DESCRIPTION	ART.	CURSORE SLIDER TYPE	L	H	C	D	CORSA STROKE	LAVORAZIONE MACHINING
	KARMA - Cremone con interasse 104 e 84.5 mm KARMA - Cremone bolt with inter-axe 104 and 84.5 mm	6060		32.5	65	21	14	17	84.5 - 104
	KARMA - Cremone per anta ribalta con anti falsa manovra sulla cremone KARMA - Cremone bolt for Tilt&Turn with upper anti-false on the cremone bolt	6061		32.5	65	31	22	17+17	84.5 - 104
	KARMA - Cremone per anta ribalta con anti falsa manovra superiore KARMA - Cremone bolt for Tilt&Turn with upper anti-false manoeuvre	6061.21		32.5	65	21	14	17+17	84.5 - 104
	KARMA - Cremone con cilindro, interasse 104 e 84.5 mm KARMA - Cremone bolt with key, inter-axe 104 and 84.5 mm	6062		32.5	65	21	14	17	84.5 - 104
	KARMA - Cremone con cilindro, per anta ribalta con anti falsa manovra sulla cremone KARMA - Cremone bolt with key, with upper anti-false on the cremone bolt	6063		32.5	65	31	22	17+17	84.5 - 104
	KARMA - Cremone con cilindro, per anta ribalta manovra logica con anti falsa manovra sulla cremone, interasse 104 mm, apertura DX e SX KARMA - Cremone bolt with key, for tilt before turn with anti-false manoeuvre, inter-axe 104 mm, Right and Left opening	6063.20		32.5	65	31	22	17+17	104
	KARMA - Cremone con cilindro, per anta ribalta manovra superiore logica con anti falsa manovra superiore, int. 104 mm, apertura DX e SX KARMA - Cremone bolt with key, for tilt before turn with upper anti-false manoeuvre, inter-axe 104 mm, Right and Left opening	6063.25		32.5	65	31	22	17+17	104



	DESCRIZIONE DESCRIPTION	ART.	CURSORE SLIDER TYPE	L	H	C	D	CORSA STROKE	LAVORAZIONE MACHINING
	KARMA - Cremonese con interasse 104 e 84.5 mm <i>KARMA - Cremonese bolt with inter-axe 104 and 84.5 mm</i>	6060		32.5	65	21	14	17	84.5 - 104
	KARMA - Cremonese per anta ribalta con anti falsa manovra sulla cremonese <i>KARMA - Cremonese bolt for Tilt&Turn with upper anti-false on the cremonese bolt</i>	6061		32.5	65	31	22	17+17	84.5 - 104
	KARMA - Cremonese per anta ribalta con anti falsa manovra superiore <i>KARMA - Cremonese bolt for Tilt&Turn with upper anti-false manoeuvre</i>	6061.21		32.5	65	21	14	17+17	84.5 - 104
	KARMA - Cremonese per applicazione con scorrevole parallelo SPI60 versione semiautomatica <i>KARMA - Cremonese-bolt for tilt and slide SPI60 semiautomatic version</i>	6061.41		32.5	65	21	14	17+17	84.5 - 104
	KARMA - Cremonese con cilindro, interasse 104 e 84.5 mm <i>KARMA - Cremonese bolt with key, inter-axe 104 and 84.5 mm</i>	6062		32.5	65	21	14	17	84.5 - 104
	KARMA - Cremonese con cilindro, per anta ribalta con anti falsa manovra sulla cremonese <i>KARMA - Cremonese bolt with key, with upper anti-false on the cremonese bolt</i>	6063		32.5	65	31	22	17+17	84.5 - 104
	KARMA - Cremonese con cilindro, per anta ribalta manovra logica con anti falsa manovra sulla cremonese, interasse 104 mm, apertura DX e SX <i>KARMA - Cremonese bolt with key, for tilt before turn with anti-false manoeuvre, inter-axe 104 mm, Right and Left opening</i>	6063.20		32.5	65	31	22	17+17	104
	KARMA - Cremonese con cilindro, per anta ribalta manovra superiore logica con anti falsa manovra superiore, int. 104 mm, apertura DX e SX <i>KARMA - Cremonese bolt with key, for tilt before turn with upper anti-false manoeuvre, inter-axe 104 mm, Right and Left opening</i>	6063.25		32.5	65	31	22	17+17	104