



KARMA

CREMONESE CON MANICO ASPORTABILE



Cremonese con manico asportabile | Cremone bolts with removable handle
Cremone avec manche emportable | Cremona con mango extraible



Cassa e manico in alluminio pressofuso; copertura sede manico in nylon; cremagliere, cursori, pignone e copricassa in zama; viti in acciaio zincato; viti di bloccaggio della cremonese sul profilo in acciaio inox.



Die-cast aluminum case and handle; handle socket cover in nylon; rack, sliders, pinion and cover in zamak; galvanized steel screws; screws for locking cremone bolts on profile in stainless steel.



Caisse et poignée en aluminium moulé sous pression; couverture logement poignée en nylon; crémaillères, curseurs, pignon et couver-caisse en zamak; vis en acier zingué; vis de blocage de la crémonne sur le profilé en acier inox.



Caja y mango de aluminio fundido a presión; cobertura del asiento del mango en nylon; cremalleras, cursores, piñón y cubierta de caja de zamak; tornillos de acero galvanizado; tornillos de bloqueo de la cremone sobre el perfil de acero inox.



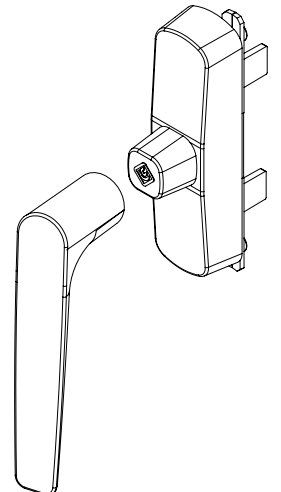
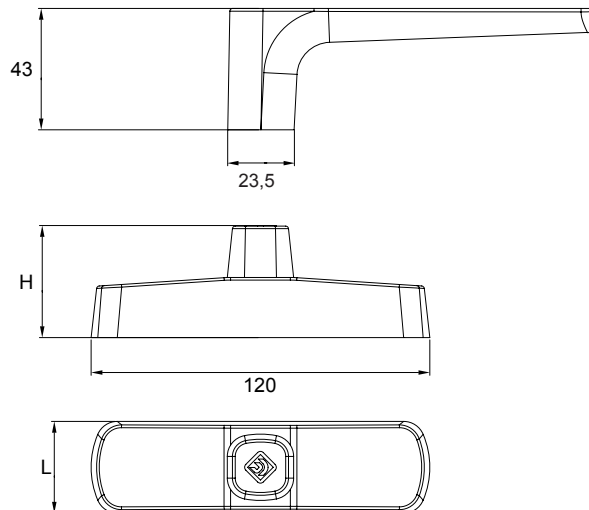
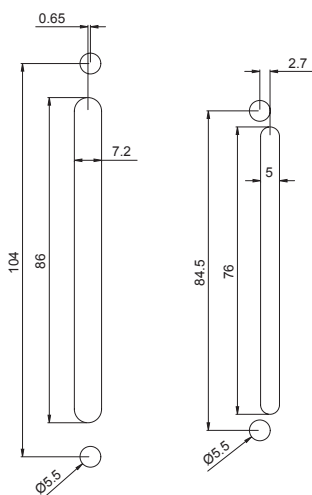
ART.	6060.4				6061.24 6061.4				6108.4			
Imballo Package Conditionnement Embalaje	* 20 5 PZ				5 PZ				5 PZ			
Finiture disponibili Available finishes Finitions disponibles Acabados disponibles	1	2	3	4	1	2	3	4	1	2	3	4






* Le confezioni delle cremonesi e delle martelline sono da 20 pezzi, ad esclusione delle versioni in finiture speciali e vintage "OLD" che sono da 5 pezzi.
* Cremone bolts and handles come in packages of 20, except for versions in special and "OLD" vintage finishes that are in packages of 5.

LAVORAZIONI MACHINING

104

84.5



	DESCRIZIONE DESCRIPTION	ART.	TIPO DI CURSORE TYPE OF SLIDER	L	H	C	D	CORSA STROKE	LAVORAZIONE MACHINING
	"Karma" Cremonese Manico asportabile "Karma" Cremonese bolt with removable handle	6060.4		32,5	40	21	14	17	84,5 - 104
	"Karma" Cremonese per anta ribalta con manico asportabile e anti falsa manovra sulla cremonese. "Karma" Cremonese bolt for Tilt&Turn with removable handle and with anti-false manoeuvre on the cremonese bolt	6061.4		32,5	40	31	22	17+17	84,5 - 104
	"Karma" Cremonese per anta ribalta con manico asportabile e anti falsa manovra superiore "Karma" Cremonese bolt for Tilt&Turn with removable handle and with upper anti-false manoeuvre	6061.24		32,5	40	21	22	17+17	84,5 - 104
	"Karma" Manico asportabile "Karma" Removable handle	6108.4							